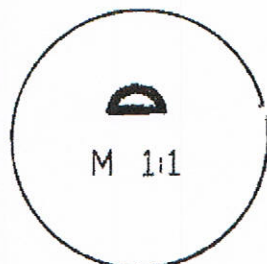
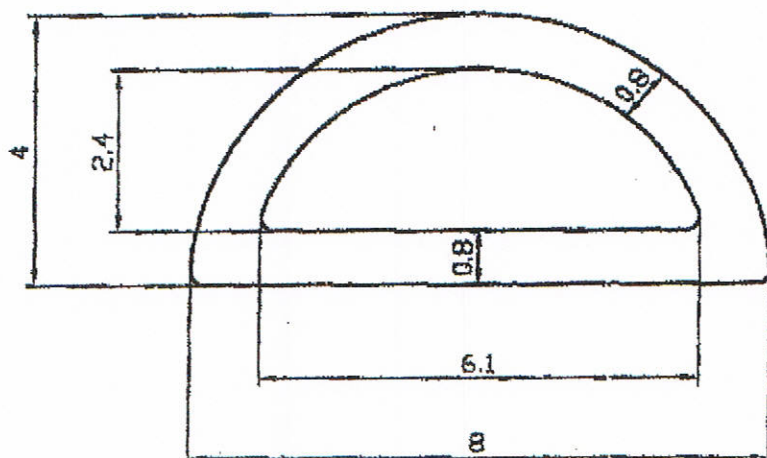


Hohlkammerprofil Nr.: P 1863



gem. Zeichnung; Gewicht 17,7 g/m – Umfang 34,7 mm
Beschichtung = Montageklebeband B= 8 mm
Das Profil ist komprimierbar von 4 mm auf ca. 2 mm
Wandstärke 0,8 mm
Farbe: milchig-transparent
Qualität: standard / shore-Härte: 65 +/-5
Toleranzen: nach DIN ISO 3302-1 E2

Ing.-Büro Puttfarken

Bachhamer Str. 9
84337 Schönau
Handy 0170-5850935
info@Puttfarken.de

Diese Zeichnung ist urheberrechtlich geschützt