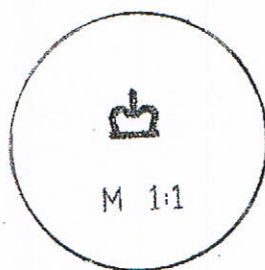
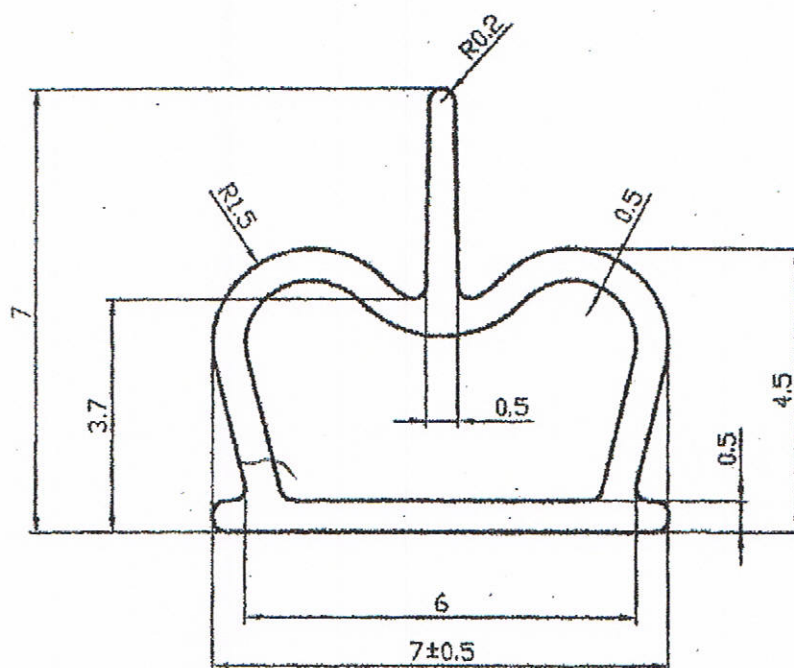


## Hohlkammerprofil Nr.: P 2638



gem. Zeichnung; Gewicht 14,8 g/m – Umfang 46,5 mm  
inkl. Beschichtung = Montageklebeband B= 7 mm  
Das Profil ist komprimierbar von 7 mm auf ca. 2 mm  
Wandstärke 0,5 mm  
Farbe: milchig-transparent  
Qualität: standard / shore-Härte: 65 +/-5  
Toleranzen: nach DIN ISO 3302-1 E2

Diese Zeichnung ist urheberrechtlich geschützt

**Ing.-Büro Puttfarcken**

Bachhamer Str. 9  
84337 Schönau  
Handy 0170-5850935  
info@Puttfarcken.de